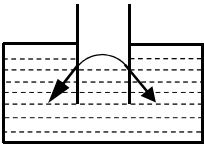
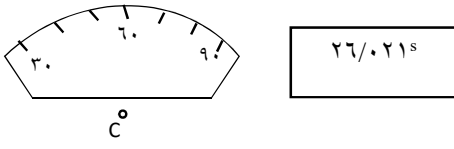
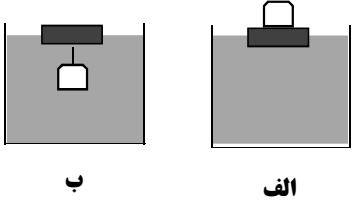
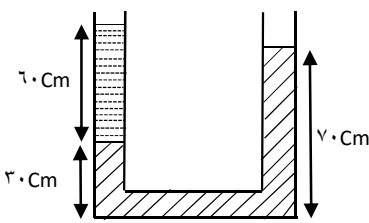


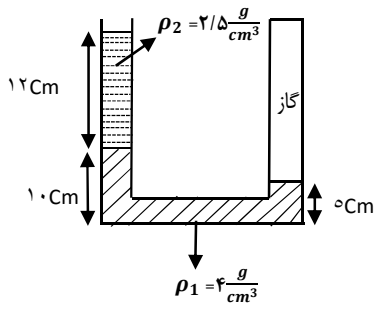
۲/۵	<p>جاهای خالی را با عبارت مناسب کامل کنید.</p> <ul style="list-style-type: none"> <li>• نیروهای بین مولکولی ..... هستند.</li> <li>• شیشه جزء جامدات ..... است.</li> <li>• افزایش دما باعث ..... نیروی هم چسبی می شود.</li> <li>• به کمک پدیده ..... می توان توضیح داد که چرا قطره های در حال سقوط کرومی اند.</li> <li>• یکای شارش حجمی شاره در SI ..... می باشد.</li> <li>• به دستگاه اندازه گیری فشار هوا ..... گفته می شود.</li> <li>• ماده درون ستارگان، آذرخش و شفق های قطبی از ..... تشکیل شده است.</li> <li>• مدت زمان شروع و پایان یک رویداد را ..... می نامیم.</li> <li>• اگر تندی حرکت جسمی ۴ برابر شود، انرژی جنبشی آن جسم ..... برابر می شود.</li> <li>• اگر حرکت جسمی با تندی ثابت صورت بگیرد مجموع کارهای انجام شده روی جسم ..... است.</li> </ul>	۱
۱/۲۵	<p>از داخل پرانتز عبارت صحیح را انتخاب کنید</p> <ul style="list-style-type: none"> <li>• انرژی جنبشی یک کمیت ( نرده ای - برداری ) و همواره ( مثبت - منفی ) است.</li> <li>• کار نیروی وزن در جابجایی افقی ( صفر - بیشینه ) است.</li> <li>• اگر در یک جابجایی سرعت نهایی از سرعت اولیه بیشتر باشد علامت کار کل در این جابجایی ( منفی - مثبت ) است.</li> <li>• بالا رفتن آب از آوند گیاهان بر اساس خاصیت ( کشش سطحی - موئینگی ) می باشد.</li> <li>• جهت نیروی شناوری همواره در ( جهت - خلاف جهت ) نیروی وزن است.</li> <li>• هر چه قطر لوله موئین ( کمتر - بیشتر ) باشد از ارتفاع آب درون آن کاسته می شود.</li> </ul>	۲
۱/۵	<p>درستی یا نادرستی جمله های زیر را تعیین کنید.</p> <ul style="list-style-type: none"> <li>• هنگام مدل سازی یک پدیده فیزیکی باید علاوه بر اثرهای مهم، اثرهای جزئی را نیز در نظر بگیریم.</li> <li>• هرگاه مجموع کار نیروهای وارد بر یک جسم صفر باشد انرژی جنبشی آن هم صفر است.</li> <li>• فشار هوای بالای بال هواپیمای در حال حرکت بیشتر از فشار هوای زیر آن است.</li> <li>• اگر الماس مایع را سرد کنیم فرصت کافی دارند تا مولکول ها در طرح های منظم خود قرار گیرند.</li> <li>• برای اندازه گیری یک کمیت، وقتی اندازه گیری را چند بار تکرار می کنیم خطا را کاهش می دهیم.</li> <li>• یکاهای فیزیکی باید تغییر پذیر و قابل باز تولید در هر جایی باشند.</li> </ul>	۳

ردیف	سؤالات: نیاز به پاسخنامه ندارد	بارم
۴	<p>شرح کامل آزمایشهای خواسته شده</p> <p>الف) آزمایشی طراحی کنید که چگونگی تراکم پذیری در گازها و مایعات را نشان دهد.</p> <p>ب) آزمایشی طراحی کنید که با آن بتوان چگالی یک جسم نامشخص که شکل هندسی منظمی ندارند را اندازه گیری کرد.</p>	۱/۲۵
۵	<p>پاسخ دهید.</p> <p>الف) شکل مقابل نشان می دهد لوله شیشه‌ای درون.....قرار دارد که در آن نیروی هم چسبی .....از نیروی دگر چسبی است.</p>  <p>ب) حجم یکسان از سه مایع A و B و C در اختیار داریم جرم آنها به ترتیب ۵۰، ۲۵، ۳۸ گرم است اگر این سه مایع مخلوط نشدنی را داخل ظرف بریزیم ترتیب قرار گرفتن این سه مایع را مشخص کنید.</p> <p>پ) دقت اندازه گیری وسایل داده شده را بنویسید.</p>  <p>ت) کدامیک از کمیت‌های داده شده هم فرعی وهم نرده‌ای است؟ جریان الکتریکی - زمان - نیرو - حجم</p> <p>ث) کمیت‌های کدام گزینه همگی فرعی اند ۱- بار الکتریکی - نیرو - مقدار ماده ۲- سرعت - نیرو - فشار ۳- توان - گرما - دما</p>	۰/۵ ۰/۵ ۰/۵ ۰/۲۵ ۰/۲۵
۶	<p>تبدیل واحد کنید و جواب را بر حسب نماد علمی بنویسید.</p> $320 \frac{Kg}{m^3} \rightarrow \frac{g}{mm^3}$ $0.057 \frac{km}{h} \rightarrow \frac{cm}{min}$	۱/۵
۷	<p>برای بالا رفتن بادکنک هلیومی در هوا، چگالی جسم و شاره و نیز نیروهای وارد بر بادکنک را با هم مقایسه کنید.</p>	۰/۵

بارم	سؤالات: نیاز به پاسخنامه ندارد	ردیف
۰/۷۵	<p>در شکل مقابل در کدام حالت چوب بیشتر داخل آب فرو می‌رود. چرا؟</p> <p>(الف) قطعه‌ی آهن روی چوب قرار می‌گیرد.  (ب) قطعه‌ی آهن از چوب آویزان است.</p>  <p style="text-align: center;">الف                      ب</p>	۸
۱/۲۵	<p>می‌خواهیم از فلزی به چگالی <math>\frac{g}{cm^3}</math> ۶ کره توپری به شعاع ۵cm بسازیم جرم این کره را در SI را بدست آورید. (<math>\pi = 3</math>)</p>	۹
۱/۲۵	<p>از لوله‌ای به قطر ۲۰cm، آب با تندی <math>4 m/s</math> می‌گذرد آهنگ جریان شاره چقدر است؟ در ادامه اگر آب وارد قسمتی از لوله به قطر ۱۰cm شود تندی آب را در این مقطع بدست آورید. (<math>\pi = 3</math>)</p>	۱۰
۱/۵	<p>در چه عمقی از آب دریا فشار کل سه برابر فشار جو است؟ <math>\rho = 1 \frac{g}{cm^3}</math> و فشار جو، فشار سطح تراز دریاست.  اگر مساحت پرده گوش شناگر <math>1 cm^2</math> فرض شود در این عمق، نیروی کلی که به پرده گوش او وارد می‌شود چقدر است؟</p>	۱۱
۰/۷۵	<p>لوله U شکل روبرو حاوی مقداری آب می‌باشد از یک طرف لوله مطابق شکل ۶۰cm روغن ریخته‌ایم. چگالی روغن را محاسبه کنید. <math>\rho = 1 \frac{g}{cm^3}</math> آب</p> 	۱۲
۱/۵	<p>چتربازی به جرم ۹۰kg از بالنی در ارتفاع ۹۵۰m از زمین با تندی <math>2 m/s</math> به بیرون می‌پرد اگر چتر باز با تندی <math>5 m/s</math> به زمین برسد کار نیروی مقاومت هوا روی چتر باز در طول مسیر سقوط را بدست آورید.</p>	۱۳

با توجه به شکل داده شده

الف) فشار پیمانه‌ای را بر حسب پاسکال بدست آورید.  
ب) اگر فشار محیط  $76\text{cmHg}$  باشد فشار گاز را بدست آورید.



۱/۵

۱۴